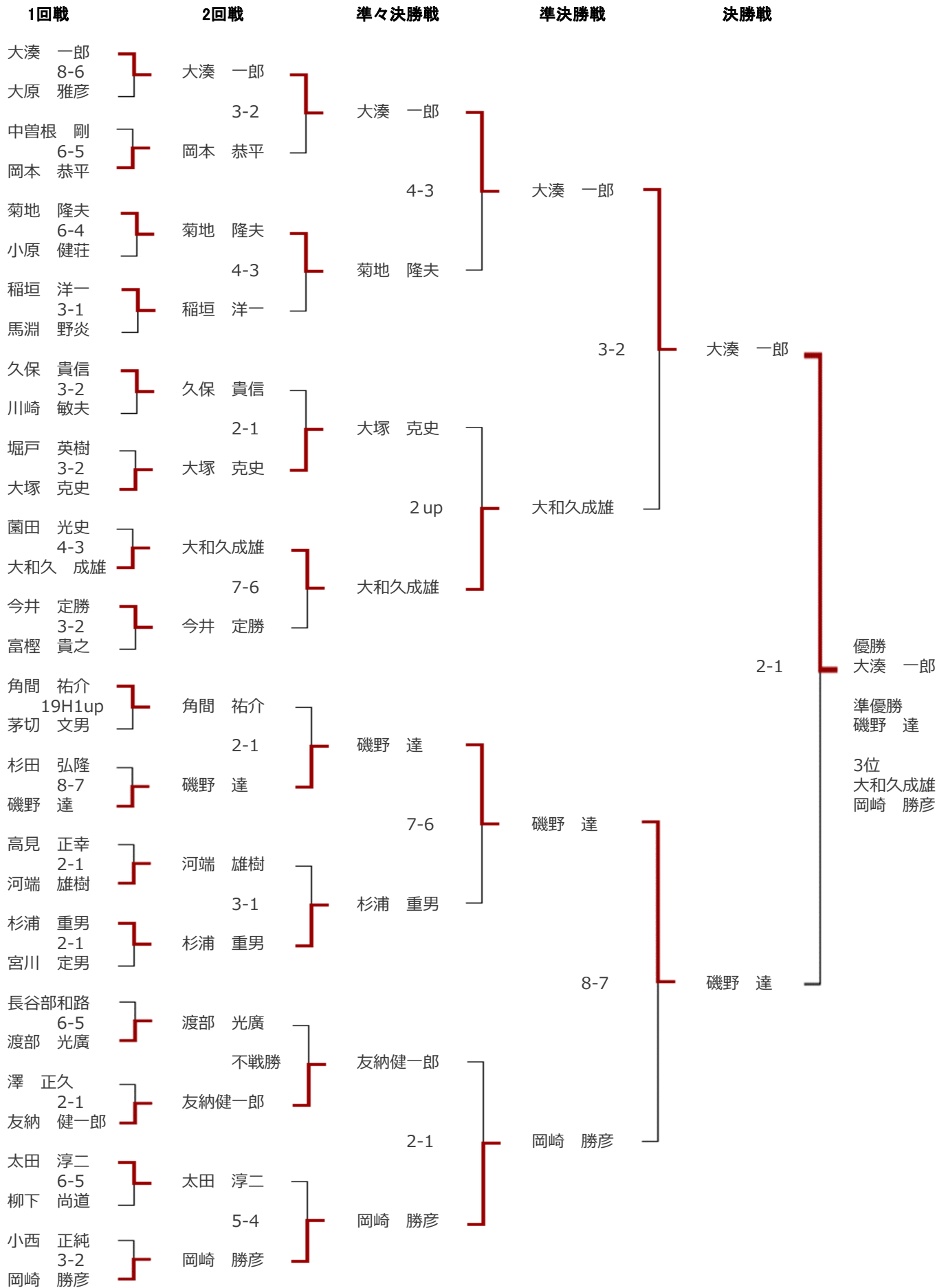


2017年度理事長杯



2017年度理事長杯予選

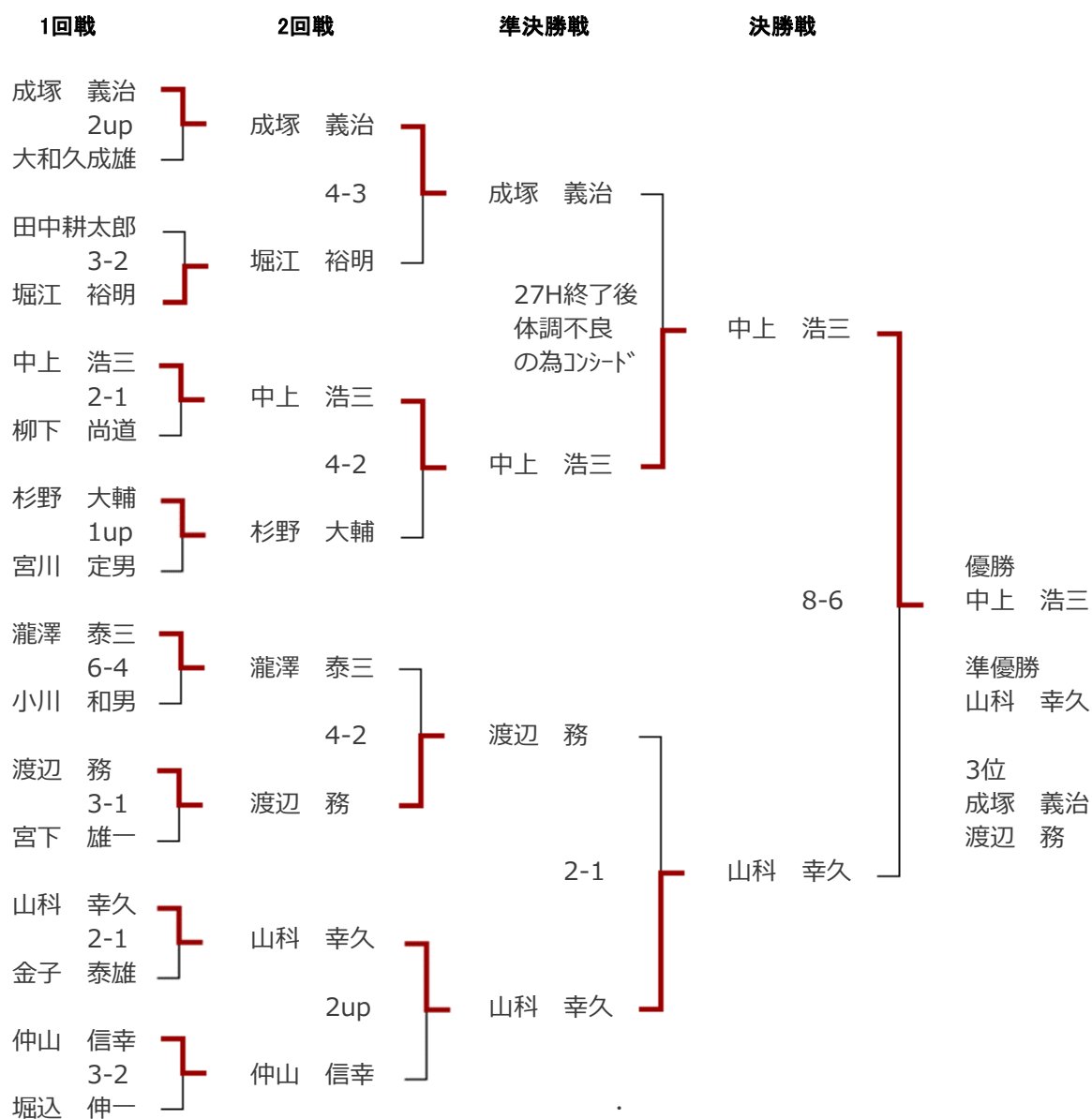
開催日：平成29年10月1日

参加人数71名

順位	氏名	アウト	イン	グロス	HC	ネット
第1位	大湊 一郎	36	40	76	6	70
第2位	角間 祐介	41	38	79	8	71
第3位	長谷部 和路	42	44	86	14	72
第4位	久保 貴信	42	43	85	12	73
第5位	藺田 光史	40	42	82	8	74
第6位	太田 淳二	44	39	83	9	74
第7位	高見 正幸	41	41	82	8	74
第8位	菊地 隆夫	41	41	82	7	75
第9位	稲垣 洋一	43	45	88	13	75
第10位	杉浦 重男	48	47	95	20	75
第11位	小西 正純	39	45	84	9	75
第12位	今井 定勝	42	43	85	9	76
第13位	堀戸 英樹	40	45	85	9	76
第14位	澤 正久	41	44	85	9	76
第15位	杉田 弘隆	42	41	83	7	76
第16位	中曽根 剛	43	46	89	13	76
第17位	岡本 恭平	43	44	87	11	76
第18位	磯野 達	42	38	80	4	76
第19位	友納 健一郎	41	45	86	10	76
第20位	大塚 克史	44	42	86	9	77
第21位	富樫 貴之	44	46	90	13	77
第22位	岡崎 勝彦	42	44	86	9	77
第23位	宮川 定男	41	41	82	5	77
第24位	馬淵 野炎	53	43	96	19	77
第25位	小原 健荘	47	46	93	15	78
第26位	河端 雄樹	47	47	94	16	78
第27位	柳下 尚道	42	43	85	7	78
第28位	大和久 成雄	42	42	84	6	78
第29位	川崎 敏夫	43	45	88	10	78
第30位	渡部 光廣	47	42	89	11	78
第31位	茅切 文男	47	41	88	10	78
第32位	大原 雅彦	43	45	88	9	79
ベストネット	大湊 一郎	36	40	76	6	70

競技方法：18ホールズ・ストロークプレー

2017年度クラブ選手権



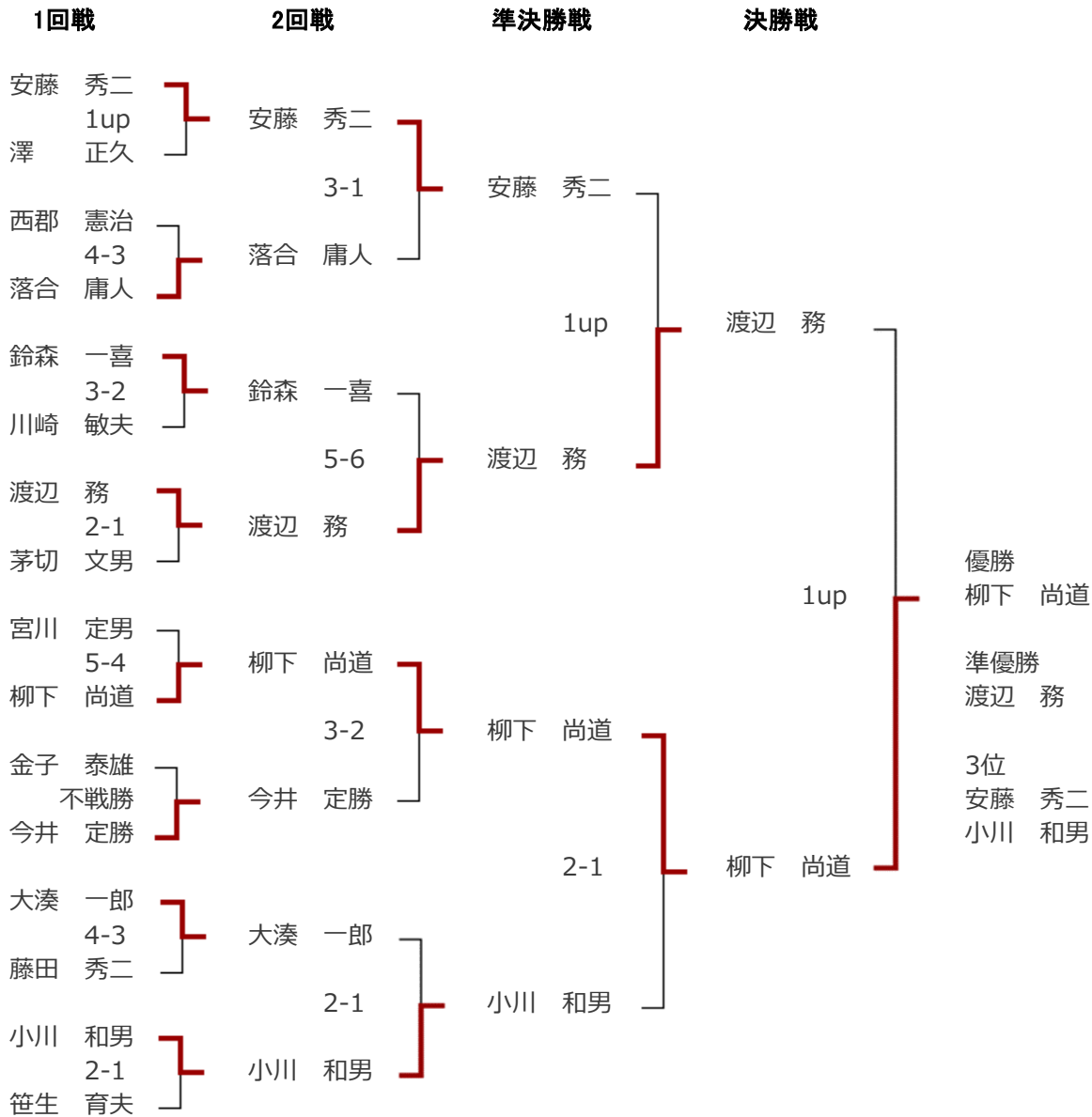
2017年度クラブ選手権予選

開催日:平成29年8月20日 参加人数33名

順位	氏名	アウト	イン	アウト	イン	グロス
第1位	成塚 義治	42	39	36	38	155
第2位	瀧澤 泰三	39	40	38	39	156
第3位	山科 幸久	39	38	38	42	157
第4位	中上 浩三	37	42	39	40	158
第5位	杉野 大輔	41	41	39	39	160
第6位	仲山 信幸	41	44	40	38	163
第7位	渡辺 務	41	42	40	41	164
第8位	田中耕太郎	41	40	38	45	164
第9位	堀江 裕明	43	41	43	38	165
第10位	宮下 雄一	41	41	44	39	165
第11位	堀込 伸一	41	44	41	40	166
第12位	宮川 定男	41	40	41	44	166
第13位	柳下 尚道	40	42	40	45	167
第14位	金子 泰雄	40	41	43	44	168
第15位	小川 和男	40	43	47	40	170
第16位	大和久成雄	44	43	41	43	171

競技方法: 18ホールズ・ストロークプレー 予選1日目・2日目トータルスコア

2017年度シニア選手権



2017年度シニア選手権予選

開催日：平成29年4月2日 晴れ 参加人数32名

順位	氏名	アウト	イン	グロス		
第1位	安藤 秀二	36	40	76		
第2位	宮川 定男	37	42	79		
第3位	大湊 一郎	38	43	81		
第4位	鈴森 一喜	41	41	82		
第5位	渡辺 務	42	40	82		
第6位	小川 和男	44	41	85		
第7位	金子 泰雄	43	42	85		
第8位	西郡 憲治	41	44	85		
第9位	落合 庸人	45	40	85		
第10位	今井 定勝	46	40	86		
第11位	笹生 育夫	44	42	86		
第12位	茅切 文男	43	43	86		
第13位	川崎 敏夫	43	43	86		
第14位	藤田 秀二	44	43	87		
第15位	柳下 尚道	43	44	87		
第16位	澤 正久	45	43	88		
メダリスト	安藤 秀二	36	40	76		

競技方法：18ホールズ・ストロークプレー