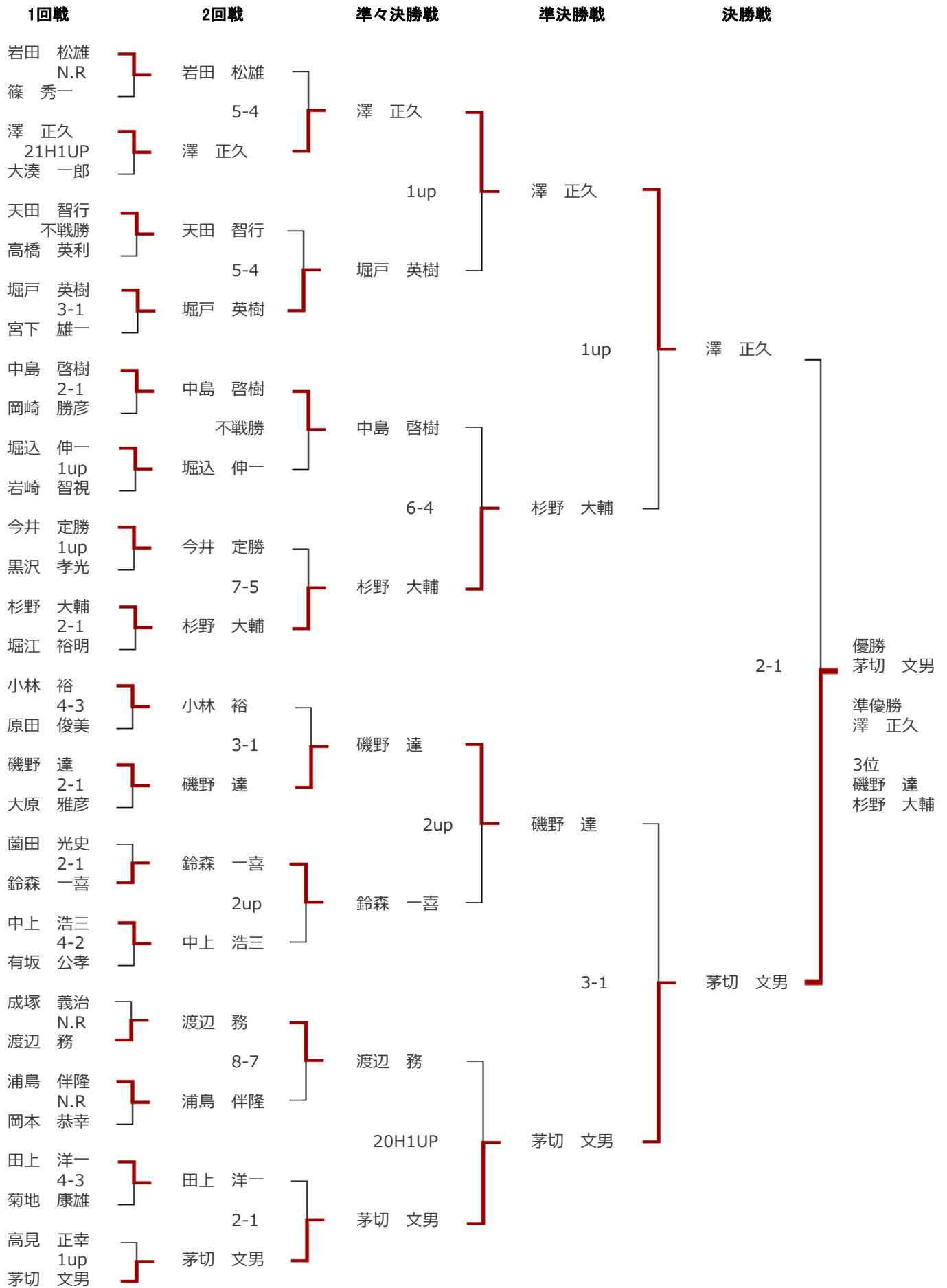


2016年度理事長杯



2016年度理事長杯予選

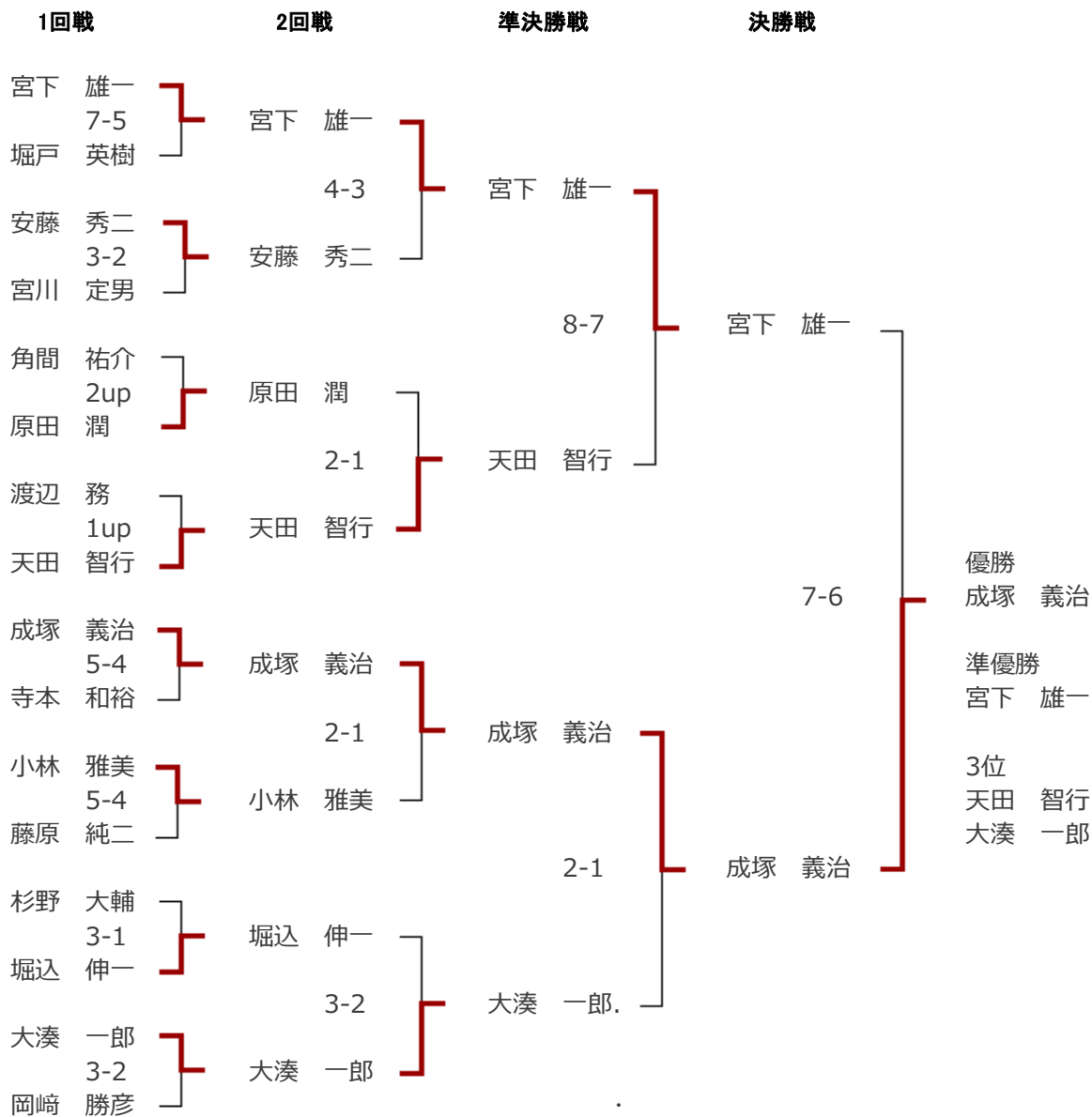
開催日：平成28年10月2日

参加人数75名

順位	氏名	アウト	イン	グロス	HC	ネット
第1位	岩田 松雄	40	42	82	12	70
第2位	小林 裕	42	39	81	11	70
第3位	成塚 義治	36	36	72	2	70
第4位	中島 啓樹	39	39	78	7	71
第5位	今井 定勝	38	42	80	9	71
第6位	田上 洋一	41	39	80	9	71
第7位	藺田 光史	41	39	80	8	72
第8位	天田 智行	40	39	79	7	72
第9位	堀戸 英樹	44	40	84	12	72
第10位	中上 浩三	38	37	75	3	72
第11位	高見 正幸	40	38	78	6	72
第12位	杉野 大輔	37	41	78	6	72
第13位	堀込 伸一	39	40	79	6	73
第14位	浦島 伴隆	45	48	93	20	73
第15位	磯野 達	36	41	77	4	73
第16位	澤 正久	38	45	83	9	74
第17位	大湊 一郎	41	38	79	5	74
第18位	大原 雅彦	40	45	85	11	74
第19位	岡本 恭幸	40	45	85	11	74
第20位	岩崎 智視	45	43	88	13	75
第21位	堀江 裕明	42	40	82	7	75
第22位	茅切 文男	41	46	87	12	75
第23位	有坂 公孝	50	43	93	18	75
第24位	宮下 雄一	37	37	74	1	75
第25位	高橋 英利	47	44	91	15	76
第26位	鈴森 一喜	45	39	84	8	76
第27位	菊地 康雄	44	49	93	17	76
第28位	黒沢 孝光	42	46	88	12	76
第29位	岡崎 勝彦	41	45	86	10	76
第30位	渡辺 務	38	41	79	3	76
第31位	原田 俊美	43	45	88	11	77
第32位	篠 秀一	45	48	93	16	77
ベストネット	岩田 松雄	40	42	82	12	70

競技方法：18ホールズ・ストロークプレー

2016年度クラブ選手権



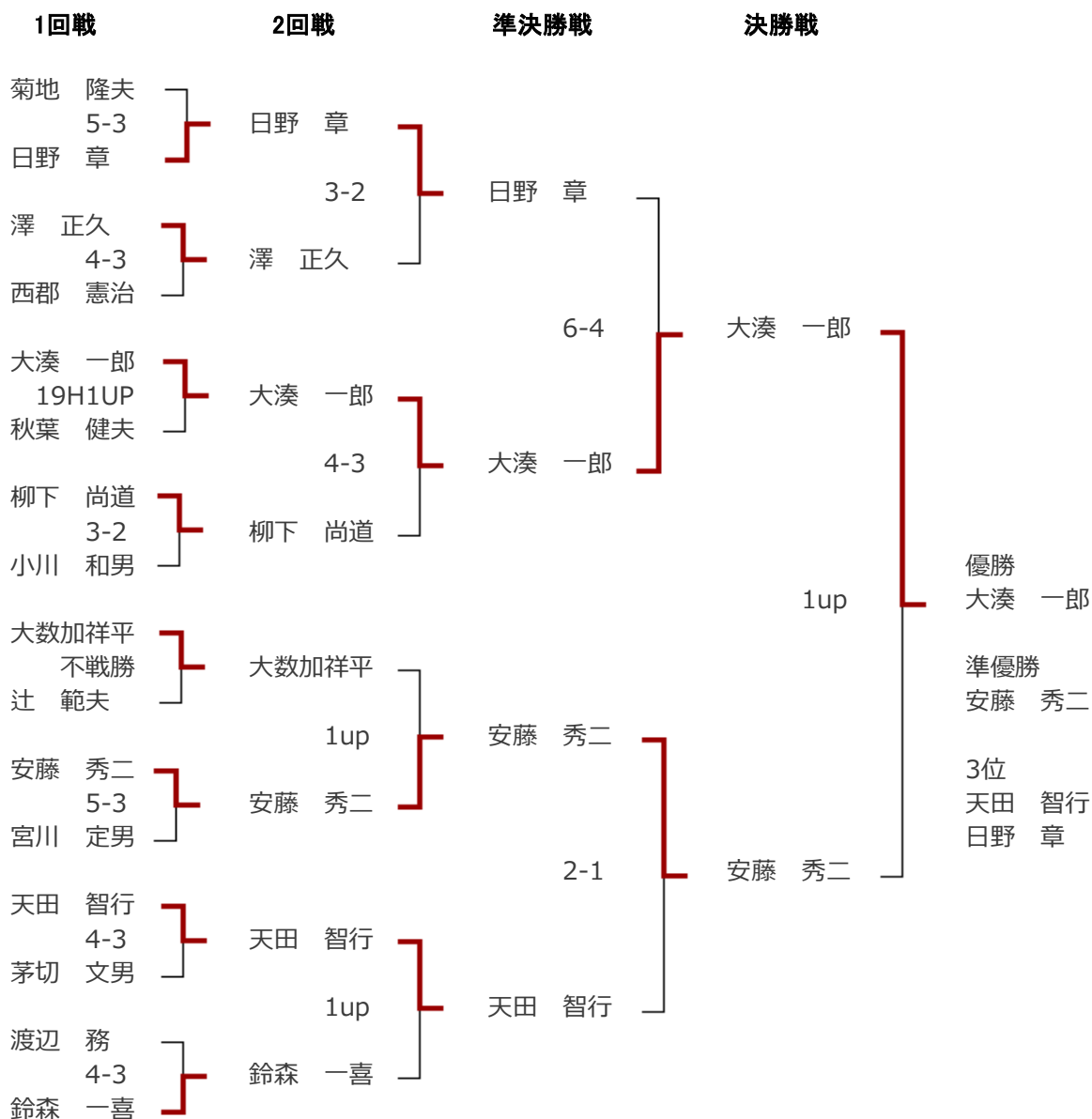
2016年度クラブ選手権予選

開催日：平成28年9月4日 参加人数39名

順位	氏名	アウト	イン	アウト	イン	グロス
第1位	宮下 雄一	79	36	40	76	155
第2位	成塚 義治	79	37	42	79	158
第3位	杉野 大輔	80	41	39	80	160
第4位	角間 祐介	83	40	39	79	162
第5位	渡辺 務	86	38	40	78	164
第6位	大湊 一郎	83	38	44	82	165
第7位	小林 雅美	81	42	43	85	166
第8位	安藤 秀二	84	41	43	84	168
第9位	宮川 定男	87	40	44	84	171
第10位	藤原 純二	86	43	42	85	171
第11位	岡崎 勝彦	83	47	41	88	171
第12位	天田 智行	90	43	39	82	172
第13位	原田 潤	89	44	39	83	172
第14位	堀込 伸一	84	41	47	88	172
第15位	寺本 和裕	83	49	42	91	174
第16位	堀戸 英樹	90	41	44	85	175

競技方法：18ホールズ・ストロークプレー 予選1日目・2日目トータルスコア

2016年度シニア選手権



2016年度シニア選手権予選

開催日：平成28年4月3日 曇り 参加人数34名

順位	氏名	アウト	イン	グロス		
第1位	菊地 隆夫	39	39	78		
第2位	大数加祥平	38	40	78		
第3位	天田 智行	38	41	79		
第4位	大湊 一郎	39	41	80		
第5位	柳下 尚道	40	41	81		
第6位	渡辺 務	41	40	81		
第7位	安藤 秀二	40	42	82		
第8位	澤 正久	43	41	84		
第9位	西郡 憲治	42	42	84		
第10位	宮川 定男	44	40	84		
第11位	鈴森 一喜	42	42	84		
第12位	小川 和男	41	43	84		
第13位	秋葉 健夫	44	40	84		
第14位	茅切 文男	42	42	84		
第15位	辻 範夫	41	43	84		
第16位	日野 章	46	39	85		
メダリスト	菊地 隆夫	39	39	78		
メダリスト	大数加祥平	38	40	78		

競技方法：18ホールズ・ストロークプレー